



Ancham[®]

储能系统解决方案

APPLICATION OF ADHESIVE FOR ENERGY STORAGE SYSTEM

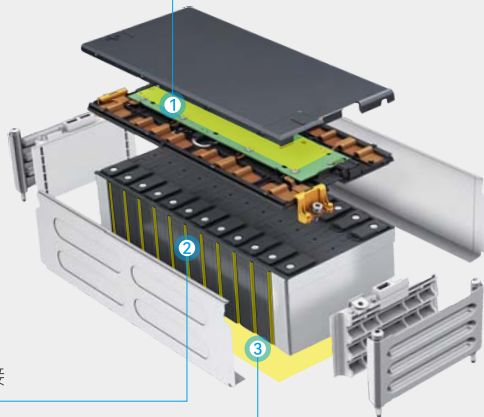
PCB三防保护 | 电芯导热粘接 | 电池包PACK导热 | 功率器件热管理

储能系统解决方案

APPLICATION OF ADHESIVE FOR ENERGY STORAGE SYSTEM

储能电池

PCB三防保护

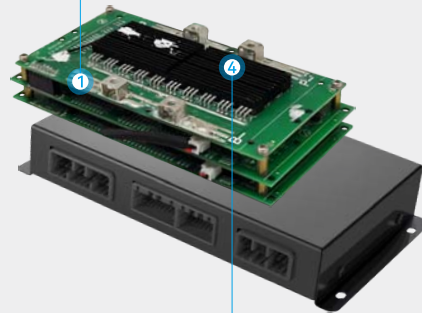


电芯导热粘接

电池包PACK底板导热

BMS

PCB三防保护



功率器件热管理

1. PCB三防保护

有机硅共形覆膜三防漆

AS35(50)

- 100%固含量，无溶剂。
- 低粘度，可厚层涂敷，适合喷涂或流动涂层的应用。
- 出色的电气绝缘性能，耐高低温性能优异。
- 支持UV荧光检测。
- 阻燃性符合UL94-V0。

2. 电芯导热粘接

聚氨酯导热胶粘剂(1:1)

AP8112

- 快速固化，低收缩率。
- 粘接强度高，抗机械震动。
- 耐高温高湿，耐环境性能优异。
- 阻燃符合UL94-V0。
- 符合RoHS，REACH。

3. 电池包PACK底板导热应用

有机硅导热填缝剂(1:1)

AS42(02)

- 导热率 $2.0\text{W}/\text{m}\cdot\text{K}$ 。
- 低应力。
- 耐高低温性能优异。
- 出色的电气绝缘性能。
- 阻燃性符合UL94-V0。

4. 功率器件热管理

有机硅导热填缝剂(1:1)

AS42(04)

- 导热率 $4.0\text{W}/\text{m}\cdot\text{K}$ 。
- 100%固态。
- 应力低。
- 耐高低温，介电性能好。
- 阻燃符合UL94-V0，符合RoHS。

东莞安川新材料技术有限公司

Dongguan Ancham New Material Technologies Co., Ltd

电话: 0769-83775801

网址: www.ancham.com

传真: 0769-83775803

邮箱: marketing01@ancham.com

地址: 广东省东莞市清溪镇铁河路三街1号

No.1, Third Street, Tiehe Road, Qingxi Town, Dongguan City.

Ancham